

# PV-ezRack

## 三脚PV架台ソーラートリポッド

### ユニバーサル屋根置型PV架台

ClenergyのPV-ezRack屋根置型三脚PV架台ソーラートリポッドは、住宅、商業ビルの陸屋根、さらには大型発電所の太陽光発電システム設置に適しています。ソーラートリポッドによる太陽電池パネル設置プランには、一段縦並べと二段縦並べの2種類があります。ソーラートリポッドはブラケットがプリアセンブルのため、設置の時間と労力を節約できるという利点があります。



#### 仕様

設置場所:	平屋根または地上
設置勾配:	10° ~ 40°
建物高さ:	20m以下
耐風能力:	32 m/s (72mph)
積雪荷重:	0.42kN/m <sup>2</sup> (0.06PSI)
適用太陽電池モジュール:	フレーム付き
モジュール設置方向:	縦並べ
レール材質:	AL6005-T5
設計標準:	AS/NZS 1170
品質保証期間:	10年

#### 製品の特徴

##### 簡単設置

高度な技術で製作したブラケットとモジュールを採用しているため、設置時の切断・溶接作業が不要です。5kWのシステムであれば、作業員3人により一日で設置できます。

##### 優れた適応性

ソーラートリポッドには、太陽電池パネルの一段縦並べと二段縦並べという2種類の設置プランがあります。

##### 優れた適合性

汎用性の高いPV架台として設計されたPV-ezRackソーラートリポッドは、市販のほとんどの主要なフレーム付き太陽電池モジュールに適合します。

##### 高品質

PV架台の最適な強度と長寿命を保証するため、原材料から完成品まで厳格な品質管理を行なっております。

##### 10年間品質保証

安心してご使用いただけるよう10年間の品質保証付きです。

## 主要コンポーネント



### ☛ シングルトリポッド

シングルトリポッドはブリアセンブル出荷品であり、設置の作業時間を短縮することができます。



### ☛ T型レール50

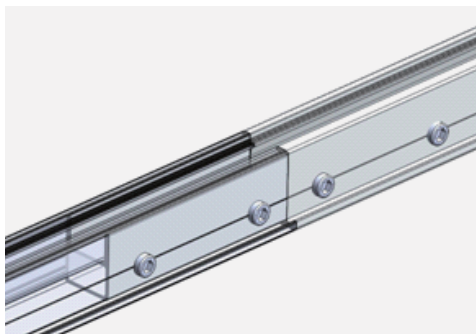
ClenergyのZ型ロックナット（モジュール）を使用した高信頼性設計のT型レールは、設置の作業時間と労力を節約することができます。



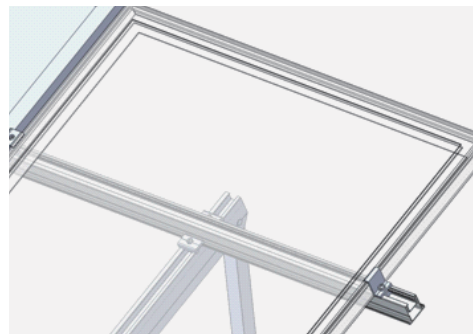
### ☛ T型レール50用スプライス

スプライスを使うことによって、レールの延長が容易になります。2本のレールを容易に接合でき、設置時の切断作業が不要です。

## 組立説明図



T型レール50用スプライスを使うことによって、レール2本を容易に接合できます。



特許を取得したClenergyのZ型ロックナット（モジュール）を組み込んだTレールクランプで、レールを固定します。

販売代理店連絡先：