

# PV-ezRack

## ソーラーマトリックスプロ

### 完全非貫通型PV架台

PV-ezRackソーラーマトリックスプロは革新的な非貫通型屋根置架台であり、商用太陽光発電システムの陸屋根設置に適用できます。ソーラーマトリックスプロは、設置角度が10°から25°のユニバーサル太陽電池パネルに適する架台として、パフォーマンスと簡易設置の条件を満たすべく特別に設計・開発されました。ロックヒンジ付きで、パネルを回転させることができ、パネル下の屋根面に手が届きます。



仕様		製品の特徴	
設置場所:	陸屋根	<b>簡単設置</b>	高度な技術で作られたブラケットボックスとユニークなロッククランプを採用しているため、設置時の切断作業が不要で、太陽光発電システムを設置する時間とコストを節約できます。
設置勾配:	10°-25°	<b>広い用途</b>	PV-ezRack ソーラーマトリックスプロは、ほとんどの陸屋根に取り付けることができます。
耐風能力:	60m/s以下	<b>優れた適合性</b>	ユニバーサルPV架台として設計されたマトリックスプロは、市販のほとんどの太陽電池モジュールに適合します。
積雪荷重 (Pa):	1.4KN/m <sup>2</sup>	<b>外観の美しさ</b>	構成部品一つ一つのデザインと仕上げが洗練されたPV-ezRackソーラーマトリックスプロは、どのような陸屋根構造をも引き立たせることができます。
適用太陽電池モジュール:	フレーム付き	<b>高品質</b>	PV架台の最適な強度と長寿命を保証するため、原材料から完成品まで厳格な品質管理を行なっております。
モジュール設置方向:	横並べ	<b>10年間品質保証</b>	安心してご使用いただけるよう10年間の品質保証付きです。
レール材質:	アルミ押出形材		
構造材質:	アルミニウム合金		
設計標準:	AS/NZS 1170, DIN 1055, TUV, IBC 2006, CBC 2007		
品質保証期間:	10年		

## 主要コンポーネント



### ☛ マトリックスボックス

ClenergyのPV-ezRackソーラーマトリックスプロのマトリックスボックスは、高度な革新的技術で製作したプリアSEMBル出荷品であり、設置の作業時間を短縮できる設計になっています。



### ☛ B型レール

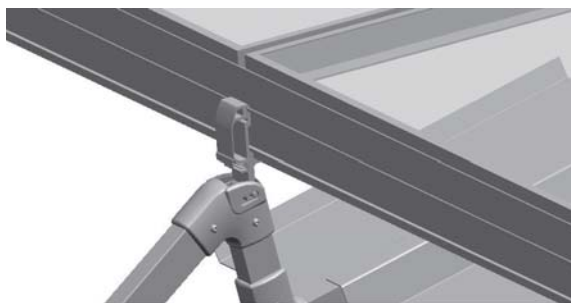
ClenergyのPV-ezRack B型レールはマトリックスボックスに取り付けて、2～4枚の太陽電池パネルを搭載することができます。



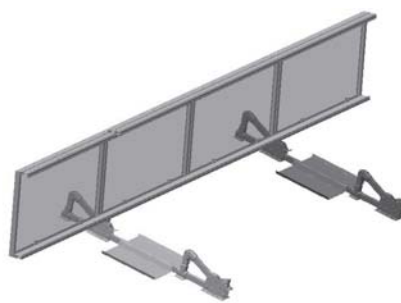
### ☛ 固定金具クランプ

この革新的なデザインの固定金具クランプを使用することで、素早く簡単かつ安全に太陽電池パネルをezRackレールに取り付けることができます。

## 組立説明図



ネジ無しクランプでレールをマトリックスボックスに固定します。



太陽電池パネルを傾斜・回転させることができるため、より柔軟な設置が可能になります。

販売代理店連絡先：