

# PV-ezRack

## ソーラーマトリックス

### ユニバーサル非貫通型PV架台

PV-ezRackソーラーマトリックスは革新的な非貫通型屋根置PV架台であり、商用太陽光発電システムの陸屋根設置に適用できます。勾配が5°から20°までの設置に適したユニバーサルPV架台です。柔軟性に富み拡張可能な設計により、このマトリックス架台は陸屋根への太陽光発電システム設置のソリューションとなっています。同時に、バラストと風止板を利用することによって、太陽光発電システム全体の屋根への負担を軽減することができます。



#### 仕様

設置場所:	陸屋根
設置勾配:	5°-20°
建物高さ:	20m以下
耐風能力:	40m/s以下
積雪荷重 (Pa):	1.4kN/m <sup>2</sup>
適用太陽電池モジュール:	フレーム付き
モジュール設置方向:	横並べ
レール材質:	アルミニウム合金
ブラケット材質:	ステンレス
品質保証期間:	10年

#### 製品の特徴

##### 簡単設置

特許を取得したユニークなZ型レールクランプを採用しているため、設置時の切断作業が不要で、太陽光発電システムの設置時間と設置コストを節約できます。

##### 非貫通技術を採用

PV-ezRackソーラーマトリックスは、最適設計のバラストと風止板を組み合わせたことによって、PVシステムを屋根に固定するための屋根貫通工事が不要です。

##### 優れた適合性

ユニバーサルPV架台として設計されたPV-ezRackソーラーマトリックスは、市販のほとんどの結晶型太陽電池モジュールに適合します。

##### 高品質

PV架台の最適な強度と長寿命を保証するため、原材料から完成品まで厳格な品質管理を行なっております。

##### 10年間品質保証

安心してご使用いただけるよう10年間の品質保証付きです。

## 主要コンポーネント



### ☛ マトリックスレール

特許を取得したマトリックスレールは予め適切な寸法に切断してあるため、設置の作業時間を短縮することができます。



### ☛ レールクロスコネクタ

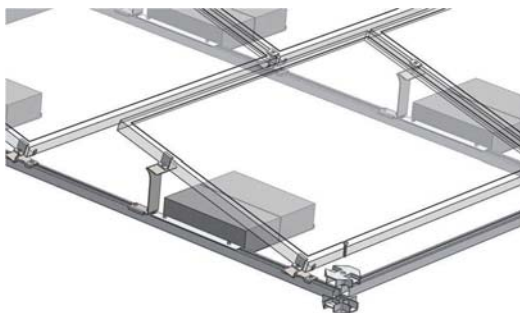
ソーラーマトリクス用新型高架接続ブラケットを使用することによって、パネルの取り付けが簡易になる上、水や作業くずを排出することができます。



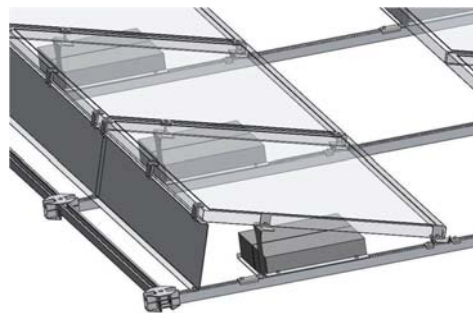
### ☛ 支持金具ブラケット

Clenergyのソーラーマトリクスは、あらゆるプロジェクトニーズに適合するよう6種類の傾斜ブラケットを提供しています。

## 組立説明図



前後支持金具、クランプ、レールクロスコネクタの位置と接続



Clenergyのソーラーマトリクスは、バラストと風止板を組み合わせたもので太陽光発電システムを屋根に固定します。

販売代理店連絡先：